

ZTNE 60 系列

电性能参数

标准测试条件下的电性能参数 (STC)

组件规格	ZTxxxP-29b (xxx=P _{max})							
	P _{max}	W	275	270	265	260	255	250
峰值功率	P _{max}	W	275	270	265	260	255	250
功率公差	P _{max}	W	0 / + 5					
组件效率	η _m	%	16.9	16.62	16.32	16.01	15.7	15.4
峰值功率电压	V _{mpp}	V	32.0	31.7	31.4	31.1	30.8	30.5
峰值功率电流	I _{mp}	A	8.61	8.52	8.44	8.37	8.28	8.2
开路电压	V _{oc}	V	39.1	38.8	38.6	38.1	38	37.7
短路电流	I _{sc}	A	9.15	9.09	9.03	8.98	8.92	8.85

STC: 辐照度1000W/m², 电池温度25°C, 大气质量AM1.5, 根据 EN 60904-3, 200W/m²时的平均相对效率衰减在3.3%, 根据EN 60904-1.

标称工作温度下的电性能参数 (NOCT)

组件规格	ZTxxxP-29b (xxx=P _{max})							
	P _{max}	W	200.6	196.9	193.3	189.7	186.0	182.4
峰值功率	P _{max}	W	200.6	196.9	193.3	189.7	186.0	182.4
峰值功率电压	V _{mpp}	V	28.2	28.0	27.8	27.6	27.4	27.2
峰值功率电流	I _{mp}	A	7.12	7.04	6.96	6.87	6.79	6.71
开路电压	V _{oc}	V	35.0	35.0	34.9	34.8	34.8	34.7
短路电流	I _{sc}	A	7.56	7.49	7.42	7.35	7.28	7.21

NOCT: 在辐照度800W/m², 环境温度20°C, 风速1m/s的条件下, 组件在开路状态时的工作温度。

温度特性

标称工作温度	NOCT	°C	46 +/- 2
峰值功率 (P _{max}) 的温度系数	γ	%/°C	-0.45
开路电压 (V _{oc}) 的温度系数	β _{Voc}	%/°C	-0.37
短路电流 (I _{sc}) 的温度系数	α _{Isc}	%/°C	0.06

运行条件

最大系统电压	1000V _{DC}
最大保险丝额定值	15A
最大反向电流	15A
工作温度	-45°C 至 85°C
正面最大静载荷 (雪载荷)	5400Pa
背面最大静载荷 (风载荷)	2400Pa
冰雹测试 (冰雹直径 / 撞击速度)	25mm / 23m/s

结构材料

玻璃 (材料 / 厚度)	低铁钢化玻璃 / 3.2mm
电池 (数量 / 种类 / 尺寸 / 主栅线数量)	60 / 多晶 / 156.75mm x 156.75mm (+/-0.25) / 4 或 5
铝边框 (材料)	阳极氧化铝
接线盒 (防护等级)	≥ IP67
线缆 (长度 / 导体横截面积)	1000mm / 4mm ²
接插件 (型号 / 防护等级)	MC4 / IP68 或 YT08-1S / IP67 或 Amphenol H4 / IP68 或 Forsol SIKE4 / IP68 或 Renhe RH05-6 / IP67

* 由于持续的创新、研究和产品升级, 此产品规格书中的内容可以在不提前通知的情况下进行更改。这些内容可能会有轻微的偏差, 并且其内容是不被保证的。

* 这些数据并不是针对于单一的组件, 它们也不是销售的一部分, 它们只是用来进行不同型号的组件的对比。

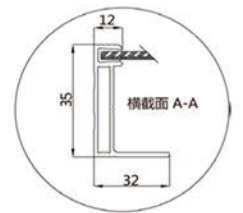
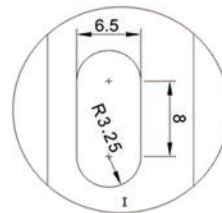
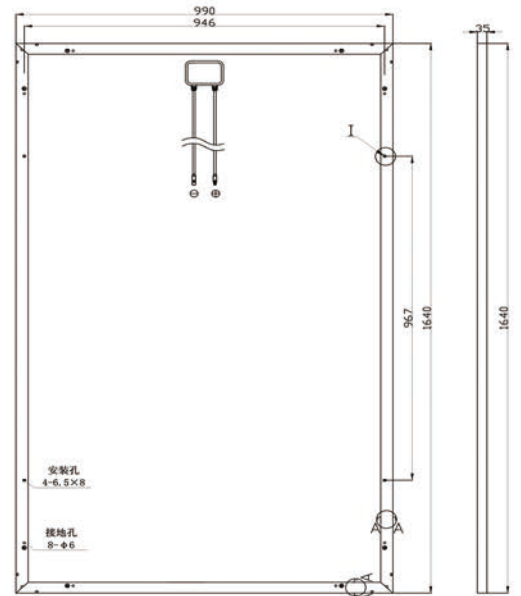
一般特性

尺寸 (长 / 宽 / 高)	1640mm / 990mm / 35mm
重量	18.5kg

包装说明

每托组件的数量	30 块
半挂牵引车运输	28 托 / 车
平板车 (17.5米) 运输	48-50 托 / 车
包装箱尺寸 (长 / 宽 / 高)	1700mm / 1135mm / 1165mm
每托重量	588kg

单位: mm



警告: 在操作、安装和运行中泰组件前请先仔细阅读组件安装说明书。



保定中泰新能源科技有限公司
 地址: 保定市蠡县永盛大街高新产业园区
 邮箱: 2755189147@qq.com
 网址: ZTSOLARKJ.COM
 服务热线: 0312-5399693/5396622
 传真: 0312-5399601

